



Designblenden für Lüftungssystem Multibreeze

Designblenden für Lüftungssystem Multibreeze

Inhalt:

Designblende VENEZIA	3
Designblende TORINO	4
Zu- und Abluftventil LUNA	5
Einbauhinweise / Einbaugrößen / Übersicht	6
Aussenwandgitter	7

PEDOTHERM GmbH

Wickenfeld 17
D-59590 Geseke-Langeneicke
Tel. +49 2942/97 86 5-0

www.pedotherm.de
info@pedotherm.de

PEDOTHERM übernimmt die Gewähr für die inhaltliche Richtigkeit dieser Produktinformationen und für die beschriebenen Eigenschaften.

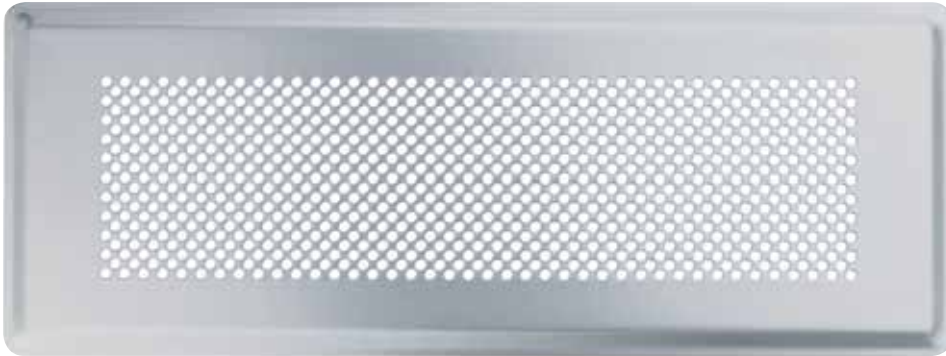
PEDOTHERM behält sich inhaltliche Änderungen der Produktspezifikationen vor.



Designblenden

VENEZIA

Edelstahl

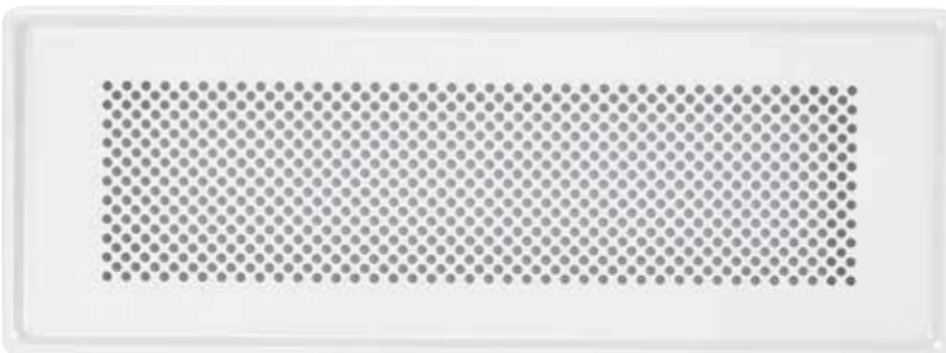


- △ **Venezia e-1**
geeignet für Zu- und Abluftkanäle
Einbauorte: Boden und Wand
350 x 130 mm
Art.-Nr 20103010109

- ▷ **Venezia e-3**
mit Filter, Anschluss DN 125
geeignet für Abluftkanäle
Einbauorte: Wand und Decke
Ø 160 mm
Art.-Nr 20103010107



Weiß RAL 9016



- △ **Venezia w-1**
geeignet für Zu- und Abluftkanäle
Einbauort: Wand
350 x 130 mm
Art.-Nr 20103010110

- ▷ **Venezia w-3**
mit Filter, Anschluss DN 125
geeignet für Abluftkanäle
Einbauorte: Wand und Decke
Ø 160 mm
Art.-Nr 20103010108

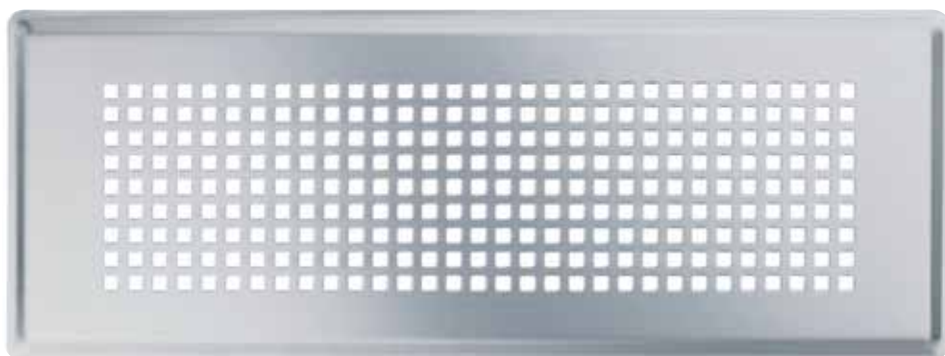


Designblenden für Lüftungssystem Multibreeze

Designblenden

TORINO

Edelstahl



△ **Torino e-1**

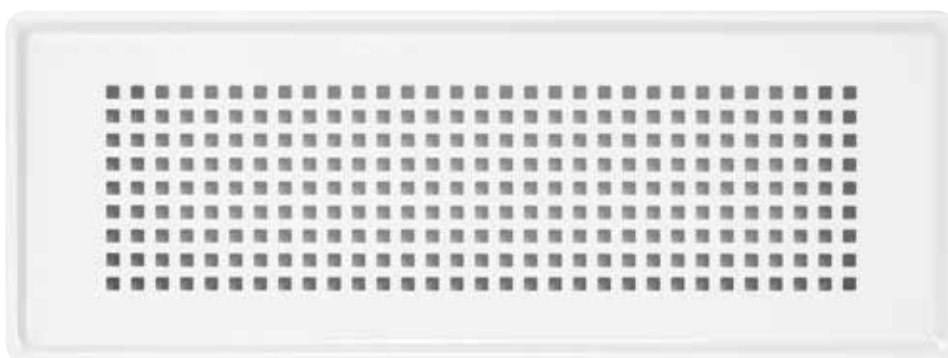
geeignet für Zu- und Abluftkanäle
Einbauorte: Boden und Wand
350 x 130 mm
Art.-Nr 20103010113

Torino e-3 ▷

mit Filter, Anschluss DN 125
geeignet für Abluftkanäle
Einbauorte: Wand und Decke
Ø 160 mm
Art.-Nr 20103010106



Weiß RAL 9016



△ **Torino w-1**

geeignet für Zu- und Abluftkanäle
Einbauort: Wand
350 x 130 mm
Art.-Nr 20103010114

Torino w-3 ▷

mit Filter, Anschluss DN 125
geeignet für Abluftkanäle
Einbauorte: Wand und Decke
Ø 160 mm
Art.-Nr 20103010105



LUNA

Weiß RAL 9003



Luna S

Zuluftventil DN125

ab Wandstärke > 150 mm

Einbauort: Decke oder Wand

Ø aussen: 170 mm

Art.-Nr 20103010607



Luna E

Abluftventil DN125

ab Wandstärke > 150 mm

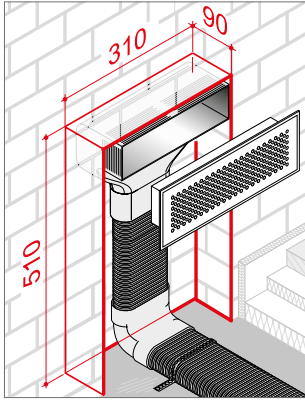
Einbauort: Decke oder Wand

Ø aussen: 170 mm

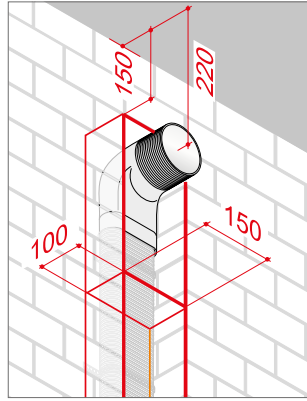
Art.-Nr 20103010608

Designblenden für Lüftungssystem Multibreeze

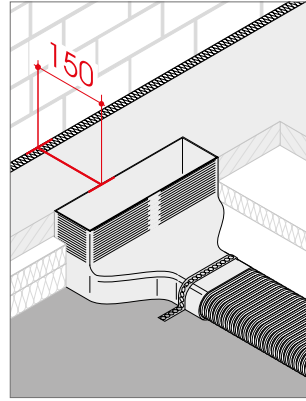
Einbauhinweise (Maße in mm)



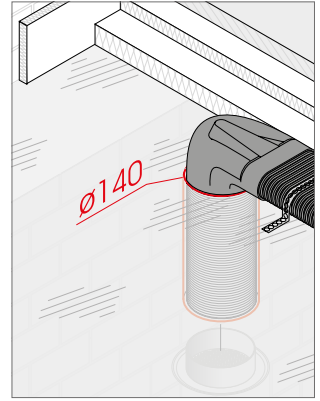
Wandmontage



Wandmontage

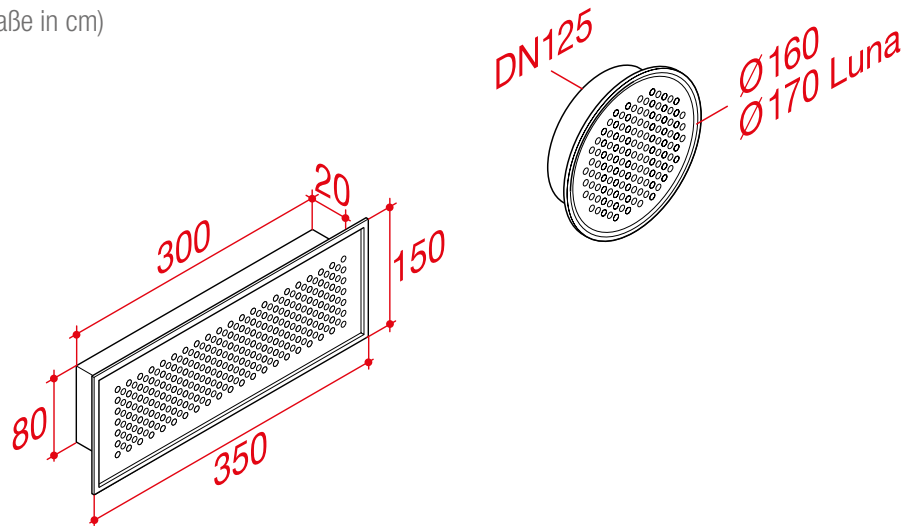


Bodenmontage



Deckenmontage

Einbaugrößen (Maße in cm)



Übersicht

Designblende	Abb.	Oberfläche	Maße in mm				Art-Nr	Einbaumöglichkeiten				
			Aussen	Innenkranz	Wandschlitz	Durchbruch Decke		Wand	Boden	Decke	Zuluft	Abluft
VENEZIA		Edelstahl	350 x 130	300 x 80 x 20	310 x 510 x 90	310 x 90	20103010109	ja	ja	ja	ja	ja
		Edelstahl	Ø 160	DN 125	140 x 510 x 80	Ø 140	20103010107	ja	nein	ja	ja	ja
		weiß (RAL 9016)	350 x 130	300 x 80 x 20	310 x 510 x 90	310 x 90	20103010110	ja	nein	ja	ja	ja
		weiß (RAL 9016)	Ø 160	DN 125	140 x 510 x 80	Ø 140	20103010108	ja	nein	ja	ja	ja
TORINO		Edelstahl	350 x 130	300 x 80 x 20	310 x 510 x 90	310 x 90	20103010113	ja	ja	ja	ja	ja
		Edelstahl	Ø 160	DN 125	140 x 510 x 80	Ø 140	20103010106	ja	nein	ja	ja	ja
		weiß (RAL 9016)	350 x 130	300 x 80 x 20	310 x 510 x 90	310 x 90	20103010114	ja	nein	ja	ja	ja
		weiß (RAL 9016)	Ø 160	DN 125	140 x 510 x 80	Ø 140	20103010105	ja	nein	ja	ja	ja
LUNA S		weiß (RAL 9003)	Ø 170	DN 125	140 x 510 x 80	Ø 140	20103010607	ja	nein	ja	ja	nein
LUNA E		weiß (RAL 9003)	Ø 170	DN 125	140 x 510 x 80	Ø 140	20103010608	ja	nein	ja	nein	ja

AUSSENWANDGITTER

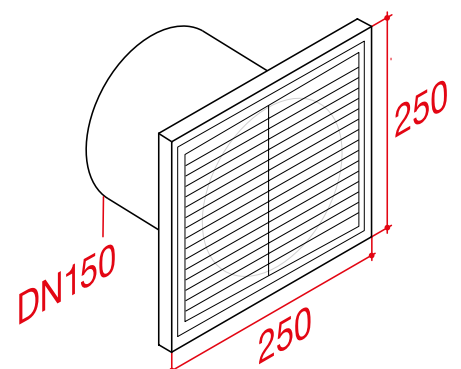


Kunststoff-Aussenwandgitter, schwarz
mit austauschbarem Fliegengitter innenliegend,
geeignet für Abluftkanäle DN 150
Einbauort: Wand
Art.-Nr 20103010632



Kunststoff-Aussenwandgitter, weiß
mit austauschbarem Fliegengitter innenliegend,
geeignet für Abluftkanäle DN 150
Einbauort: Wand
Art.-Nr 20103010086

Einbaugröße (Maße in cm)





PEDOTHERM GmbH

Wickenfeld 17

D-59590 Geseke-Langeneicke

Tel. +49 29 42/97 86 5-0

www.pedotherm.de

info@pedotherm.de